



1:32装甲战车—金属履带系列

MP-917004



包装尺寸:
8.5(长) x 20.5(宽) x 3CM(高)
包装内容:
T-66 履带 x 2 · 夹具套装 x 1 · 备件包 x 1

谢尔曼T-66可动履带



▶ 模型级的旧化涂装效果及表面带有防锈处理



MP-912102A
M4(105) HVSS

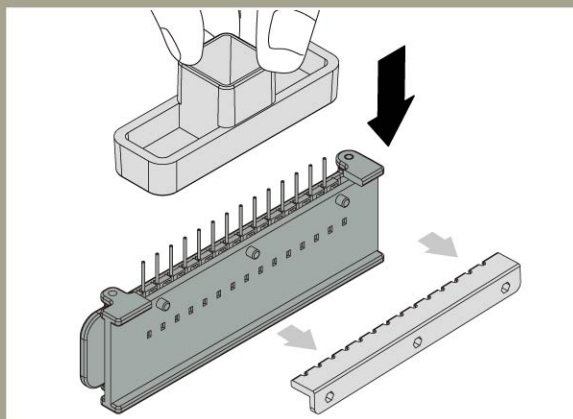


MP-912137A
M4A3E8(76) HVSS

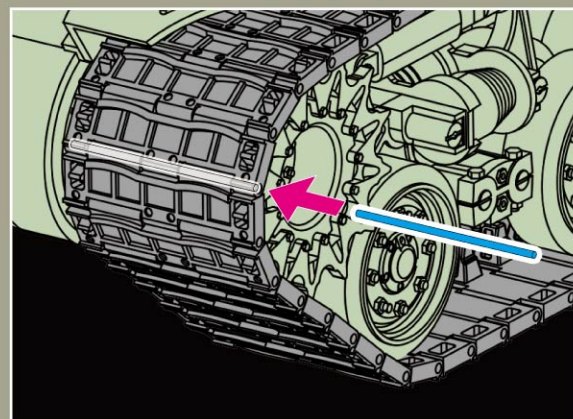


MP-912135A
M4A3(76)W HVSS

▶ 产品可配搭MP美国谢尔曼M4A3E2(75)“眼镜蛇王”



▶ 附有一个特别的夹具套装，用于自行调整组件



▶ 简易安装



欢迎浏览
www.forcesofvalor.com
www.forcesofvalor.cn
www.f-o-v.cn



六 微信搜一搜
Q FOV玩得兴

玩得兴

联络电邮: info@forcesofvalor.com / info@waltersons.com