

**⚠ WARNING WARNUNG ATTENZIONE ATTENTION ADVERTENCIA 警告**

**UK** This product is not a toy and is sold as a collectible only. It is not suitable for children under 14 years of age. Some parts may contain die-cast metal or plastic parts with fine detailed points or edges. Colors and decorations may vary. Please keep this instruction for future reference.

**DE** Dieses Produkt ist kein Spielzeug und wird nur als Sammlerstück verkauft. Es ist nicht für Kinder unter 14 Jahren geeignet. Einige Modelle können Metall- oder Kunststoffteile mit feinen, detaillierten Spitzen oder Kanten enthalten. Farben und Dekorationen können variieren. Bitte bewahren Sie die Verpackung für spätere Kontaktaufnahme auf.

**IT** Prodotto di collezionismo, non adatto ai bambini di età inferiore ai 14 anni. Alcuni modelli possono avere parti appuntite o taglienti. Dai 14 anni in su. Metallo die-cast con elementi in plastica. I colori e le decorazioni possono variare. Conservare l'imballo per referenza futura.

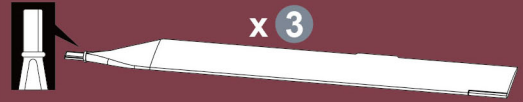
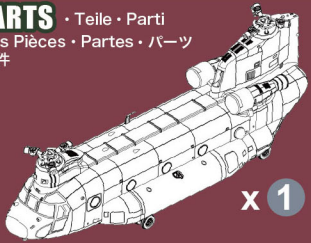
**FR** Ceci est un véritable modèle échelle et ne pas un jouet. Une pièce de collectionneur et ne convient pas aux enfants au dessous certains modèles peuvent contenir des pointes ou bords détaillés et acérés. Au-dessus de 14 ans. Die cast metal injecté avec des parties plastiques. Les couleurs et les decorations peuvent varier.

**ES** Este producto no es un juguete y se vende solo como coleccionable. No es adecuado para niños menores de 14 años. Algunos modelos pueden contener piezas de metal fundidas a presión o plástico con detalles finos o bordes. Colores y decoraciones pueden variar. Por favor guarde los detalles para referencia futura.

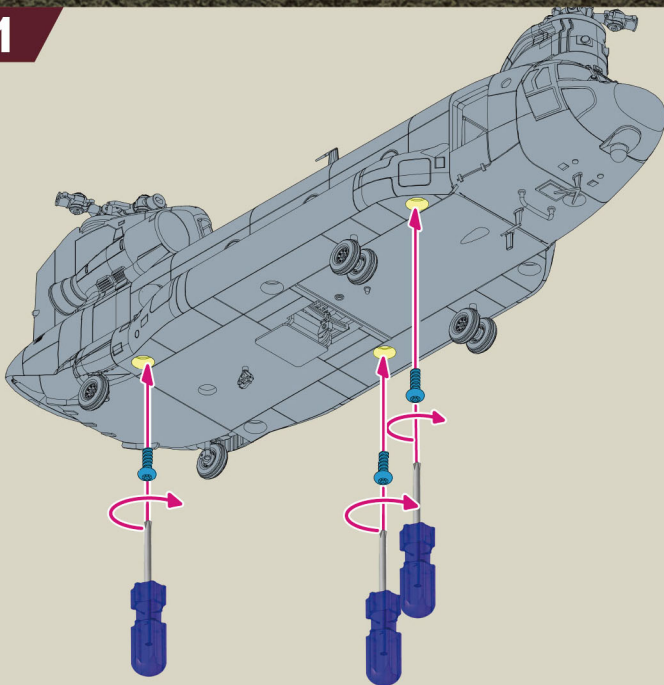
**JP** この製品はコレクター向けであり玩具ではありません。対象年齢14歳以上製品にはダイキャストまたはプラスチック製の鋭い部品が含まれます。塗装と装飾は参考です。実際の製品と異なる場合があります。

**CN** 此产品是仿真模型收藏品，其中一些合金或塑胶部份可能会含有较为锋利的棱角，不适宜14岁（包含14岁）以下的儿童使用。所有产品的颜色只供参考。

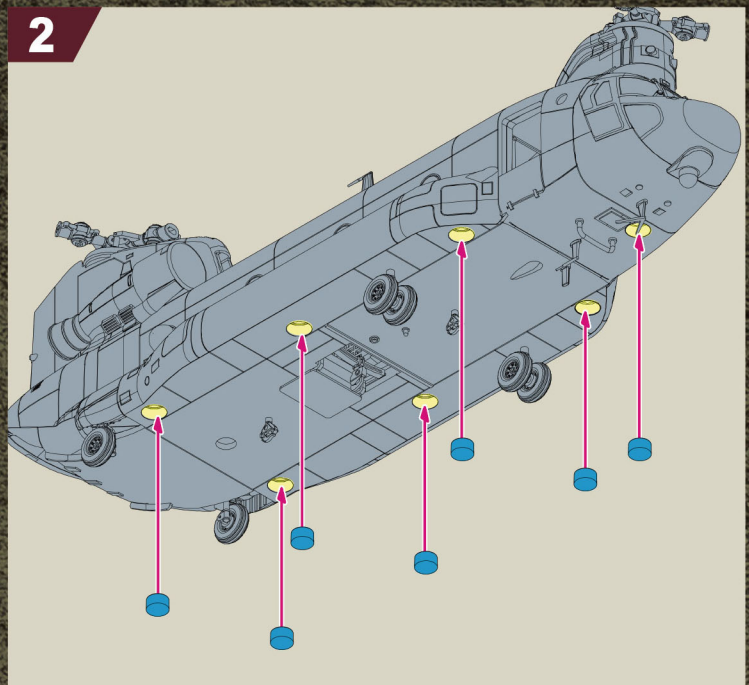
**PARTS** • Teile • Parti  
• Les Pièces • Partes • パーツ  
• 配件



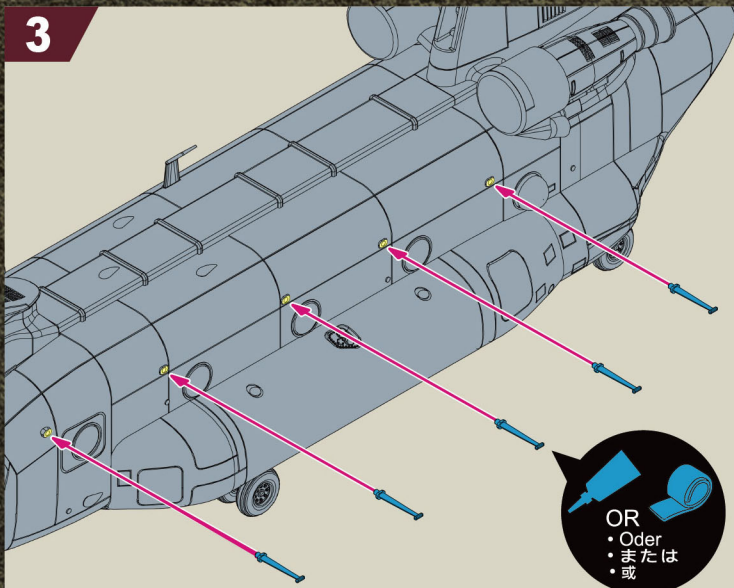
**1**



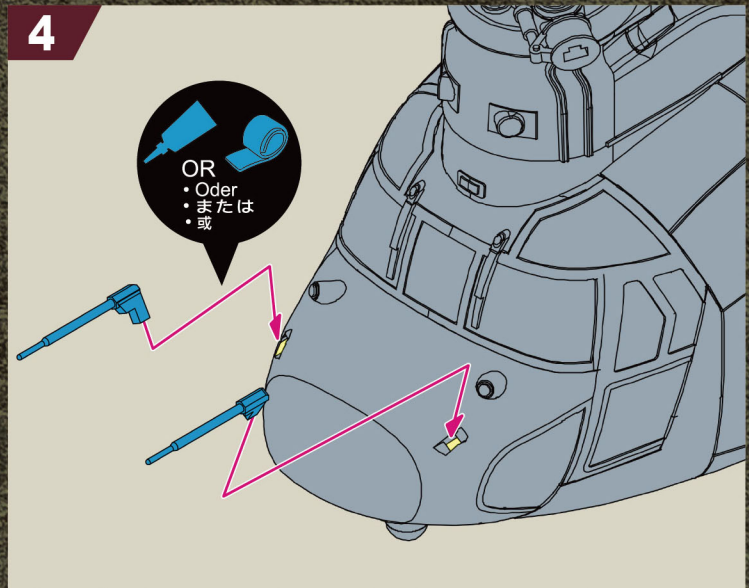
**2**



**3**



**4**



▲ Remark: Please use a tiny amount of glue or adhesive to attach the two parts.  
▲ Anmerkung: Bitte verwenden Sie eine kleine Menge Klebstoff, um die beiden Teile zu befestigen.  
▲ 注: する場合は瞬間接着材などをご使用ください(接着後の組換えはできなくなります)。もし展示方法をいろいろ変えたい場合は、再貼付可能なテープか、粘着粘土など、樹脂を溶かさないう接着力のある素材をご活用ください。  
▲ 备注: 选用胶水或少量宝贴万用胶接合

▲ Remark: The antennae, located at the front of the helicopter, is very fragile. Please handle with care.  
▲ Bemerkung: Die Antennen an der Vorderseite des Hubschraubers sind sehr zerbrechlich. Bitte pass auf dich auf.  
▲ 注意: ヘリコプターの正面に位置するアンテナはとても壊れやすい。ご注意ください。  
▲ 备注: 位于直升机前部天线非常之脆弱，请小心处理

