

⚠ Safety precaution • Sicherheitshinweise • Precauzione di sicurezza • Mesure de sécurité • Precauciones de seguridad • 安全須知

⚠ This product is not a toy and is sold as a collectible only. It is not suitable for children under 14 years of age. Some parts may contain die-cast metal or plastic parts with fine detailed points or edges. Colors and decorations may vary. Please keep this instruction for future reference.

⚠ Dieses Produkt ist kein Spielzeug und wird nur als Sammlerstück verkauft. Es ist nicht für Kinder unter 14 Jahren geeignet. Einige Teile können Metalldruckguss- oder Kunststoffteile mit feinen, scharfen Spitzen und/oder Kanten enthalten. Farben und Ausstattungen können variieren. Bitte bewahren Sie diese Anleitung zum späteren Nachschlagen auf.

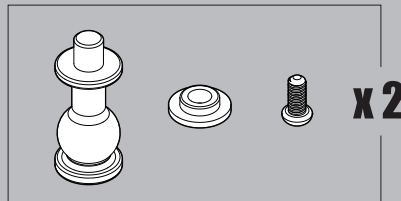
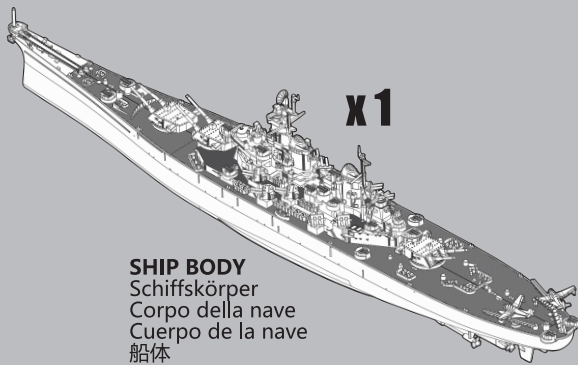
⚠ Prodotto di collezionismo, non adatto ai bambini di età inferiore ai 14 anni, alcuni modelli possono avere parti appuntite o taglienti. Dai 14 anni in su. Metallo die-cast con elementi in plastica. I colori e le decorazioni possono variare. Conservare l'imballo per referenza futura.

⚠ Ceci est un véritable modèle échelle et ne pas un jouet. Une pièce de collectionneur et ne convient pas aux enfants au dessous certains modèles peuvent contenir des pointes ou bords détaillés et acérés. Au-dessus de 14 ans. Die cast metal injecté avec des parties plastiques. Les couleurs et les décorations peuvent varier.

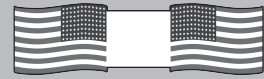
⚠ Este producto no es un juguete y se vende solo como coleccionable. No es adecuado para niños menores de 14 años, algunos modelos pueden contener piezas de metal fundidas a presión o plástico con detalles finos o bordes. Colores y decoraciones pueden variar. Por favor guarde los detalles para referencia futura.

⚠ この製品はコレクター向けであり玩具ではありません。対象年齢 14歳以上製品にはダイキャストまたはプラスチック製の鋭い部品が含まれます。塗装と装飾は参考です。実際の製品と異なる場合があります。

⚠ 此产品是仿真模型收藏品，其中一些合金或塑胶部分可能会含有较为锋利的棱角，不宜14岁（包含14岁）以下的儿童使用。所有产品的颜色只供参考。

CONTENTS • INHAL • CONTENUTI • CONTENIDOS • 内容


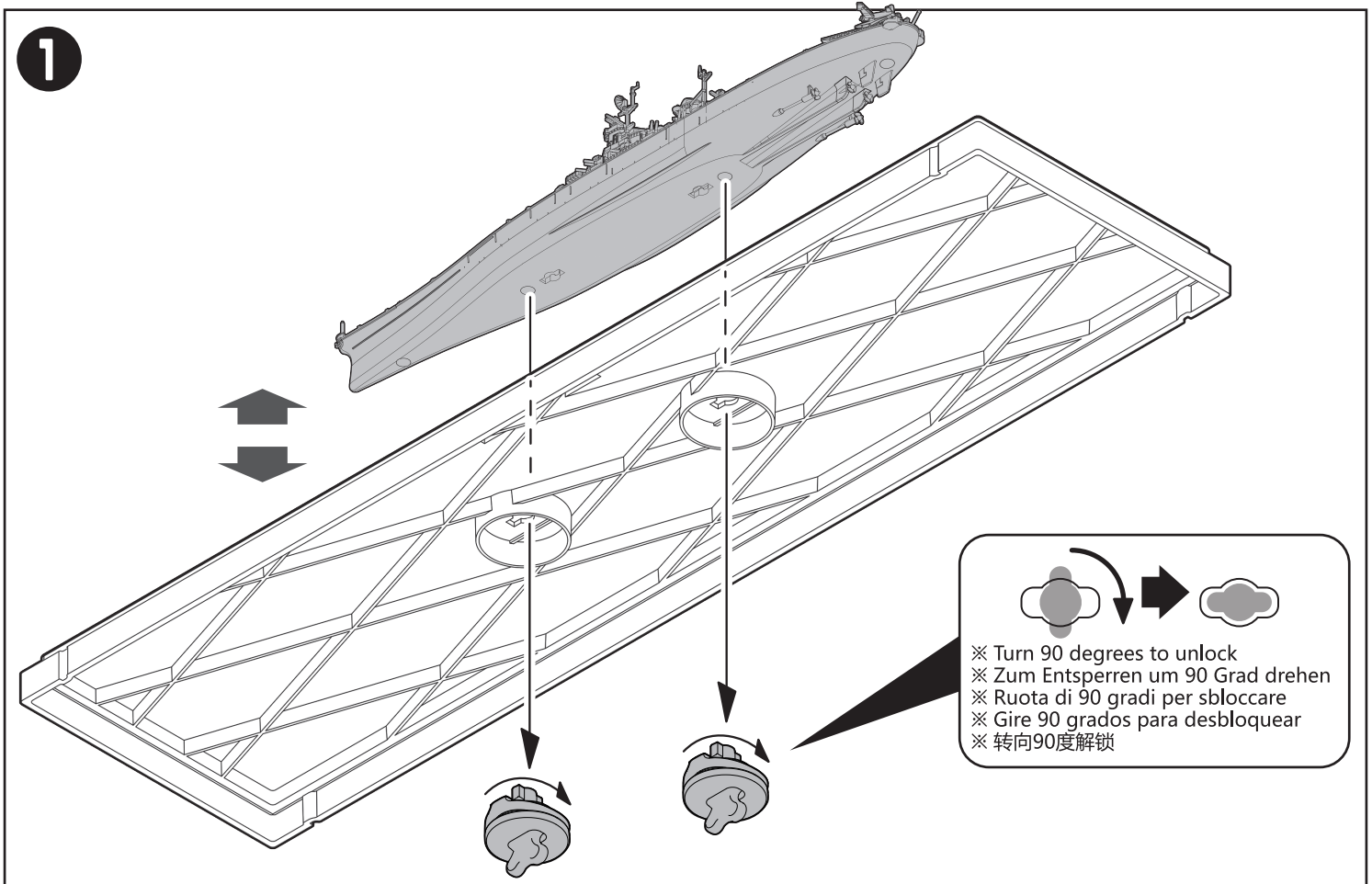
SCREWDRIVER
 Schraubendreher **x1**
 Cacciavite
 Destornillador
 螺丝刀



FLAG STICKER
 Flaggen-Aufkleber **x2**
 Adesivo bandiera
 Etiqueta engomada de la bandera
 軍旗贴纸

START TO ASSEMBLY

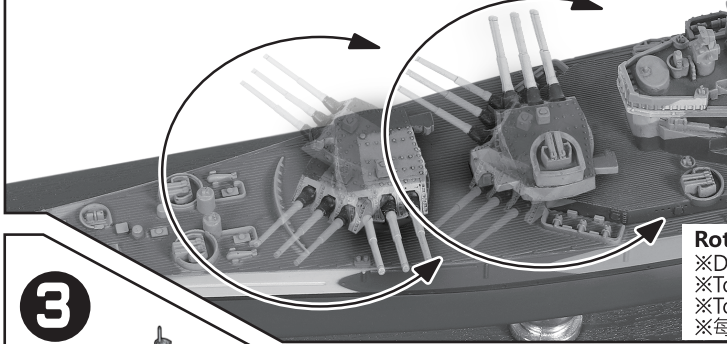
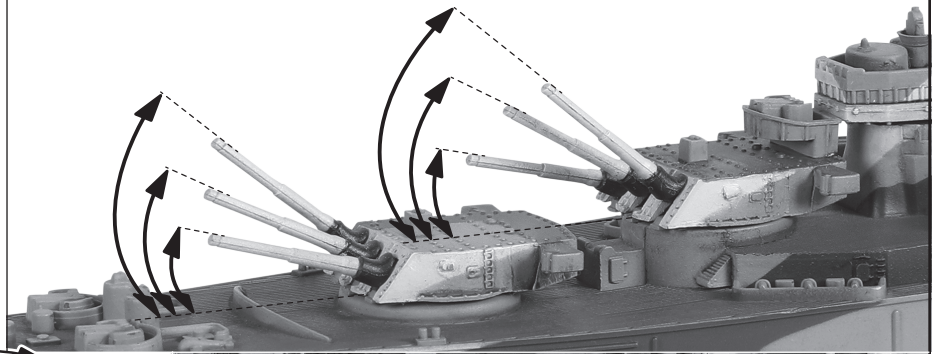
- ⚠ To prevent the product from falling down during unlocking, keep it horizontal state!
- ⚠ Um zu verhindern, dass das Produkt beim Entriegeln herunterfällt, halten Sie es waagrecht!
- ⚠ Per evitare che il prodotto cada durante lo sblocco, tenerlo in posizione orizzontale!
- ⚠ Para evitar que el producto se caiga durante el desbloqueo, manténgalo en posición horizontal!
- ⚠ 为防止产品掉落，解锁时请保持产品水平状态!



2 GUN BARREL AND GUN TURRET MOVEMENT

Each main barrel can move up and down independently

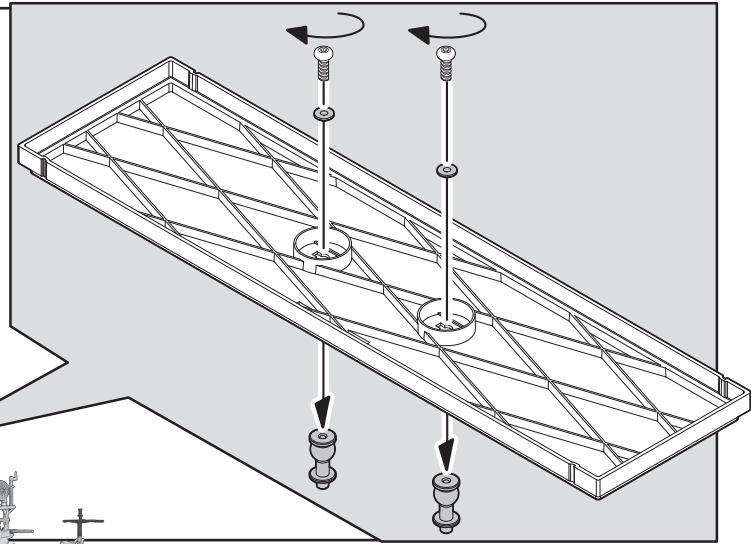
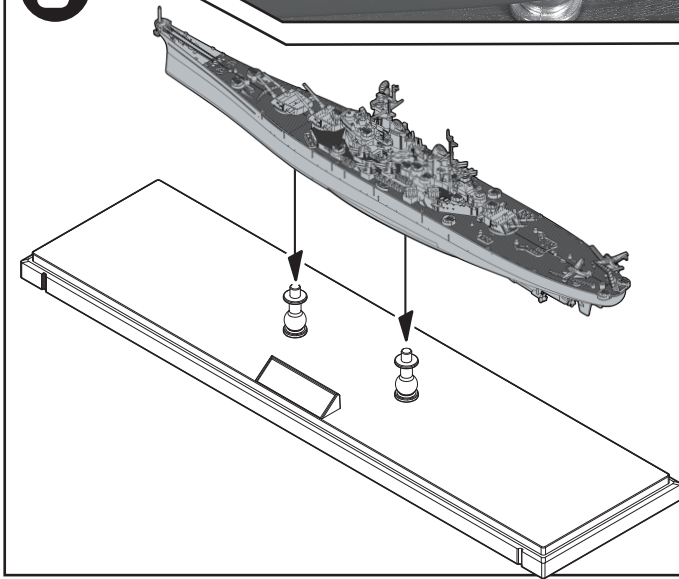
- ※ Jeder Hauptlauf kann sich unabhängig auf und ab bewegen
- ※ Ogni barile principale può muoversi su e giù in modo indipendente
- ※ Cada barril principal puede moverse hacia arriba y hacia abajo de forma independiente
- ※ 每个主炮管可独立上下移动



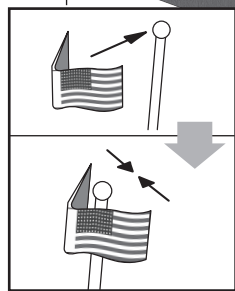
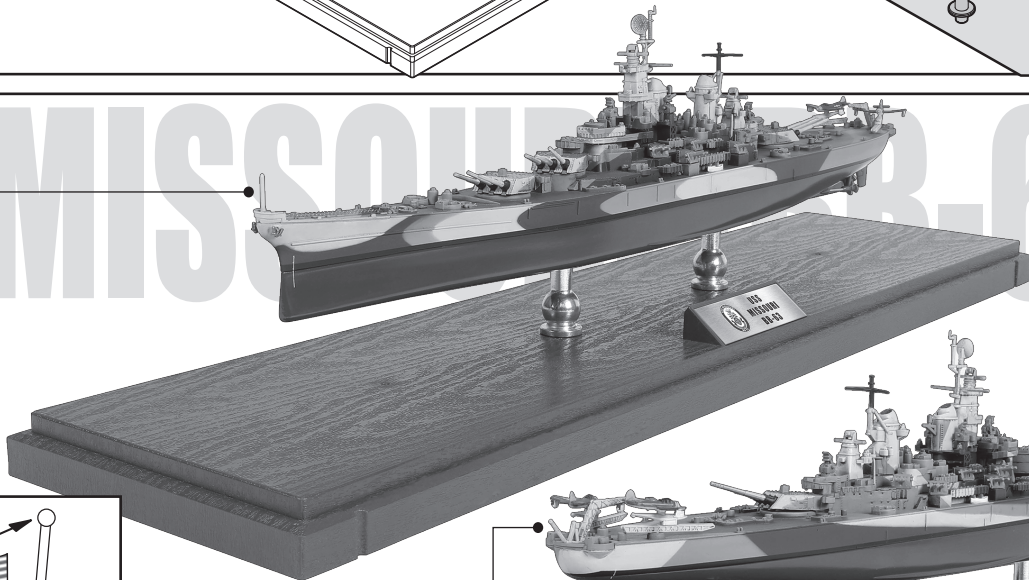
Rotatable primary & secondary turrets

- ※ Drehbarer Primär- und Sekundärrevolver
- ※ Torrette primarie e secondarie girevoli
- ※ Torretas primarias y secundarias giratorias
- ※ 每个主炮塔和副炮塔可旋转

3



4



www



Find us on facebook



EMAIL: info@waltersons.com
info@forcesofvalor.com

CE 14+



© FORCES OF VALOR HOBBIES LIMITED.
ALL RIGHTS RESERVED. MADE IN CHINA.
ALLE RECHTE GESCHÜTZT. IN CHINA HERGESTELLT.
TUTTI I DIRITTI SONO RISERVATI. FABBRICATO IN CINA.
TOUS DROITS RÉSERVÉS. FABRIQUÉ EN CHINE.
RESERVADOS TODOS LOS DERECHOS. HECHO EN CHINA.
無断複写・転載を禁じます。中国製。
版权所有，中国制造。